

B AC Motors

2 Pole Motor 60W(□90mm)

60W

2 Pole Motor
60W(□90mm)

Motor 사양

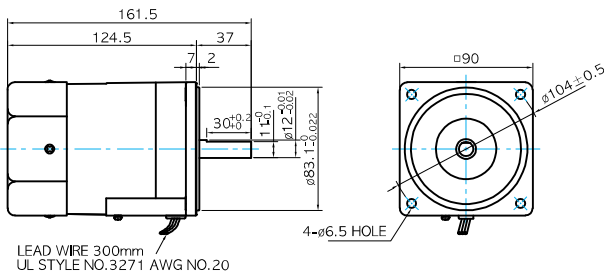
Model		Output	Voltage	Frequency	Poles	Duty	Starting Torque		Rated Load			Capacitor	
Lead Wire Type	Terminal Box Type						kgfcm	N.m	Speed	Current	Torque		
9IDD*-60F-A(T): D-Cut Type Shaft 9IDK*-60F-A(T): Key Type Shaft		W	V	Hz					r/min	A	kgfcm	N.m	μF / VAC
9IDD1(A)-60F-A	9IDD1(A)-60F-AT	60	1 ∅ 110	60	2	Cont.	2.00	0.200	3200	1.40	1.83	0.183	16.0 / 250
9IDD2(D)-60F-A	9IDD2(D)-60F-AT	60	1 ∅ 220	60	2	Cont.	2.68	0.268	3200	0.86	1.83	0.183	5.0 / 450
9IDDE-60F-A	9IDDE-60F-AT	60	1 ∅ 220	50	2	Cont.	2.49	0.249	2700	0.61	2.16	0.216	5.0 / 450
			1 ∅ 240				3.06	0.306		0.68	2.16	0.216	
9IDD3(G)-60F-A	9IDD3(G)-60F-AT	60	3 ∅ 220	50	2	Cont.	6.88	0.688	2700	0.35	2.16	0.216	-
				60			5.50	0.550	3200	0.33	1.83	0.183	
			3 ∅ 230	50	2	Cont.	7.46	0.746	2700	0.36	2.16	0.216	
				60			5.96	0.596	3200	0.35	1.83	0.183	
9IDD4(K)-60F-A	9IDD4(K)-60F-AT	60	3 ∅ 380	50	2	Cont.	7.35	0.735	2700	0.22	2.16	0.216	-
				60			5.76	0.576	3200	0.21	1.83	0.183	
			3 ∅ 400	50	2	Cont.	8.10	0.810	2700	0.23	2.16	0.216	
				60			6.39	0.639	3200	0.22	1.83	0.183	
9IDD5(L)-60F-A	9IDD5(L)-60F-AT	60	3 ∅ 415	50	2	Cont.	7.80	0.780	2700	0.21	2.16	0.216	-
				60			6.20	0.620	3200	0.20	1.83	0.183	
			3 ∅ 440	50	2	Cont.	8.66	0.866	2700	0.23	2.16	0.216	
				60			6.86	0.686	3200	0.21	1.83	0.183	

1) 모터 모델명 * 자리에는 전압코드가 들어갑니다. 2) 전압코드 A, D, E, G, K, L은 TP(Thermal Protector) 부착 사양입니다.
3) 상삼 380V~440V 모터에서는 인버터 사용을 할 수 없습니다. 인버터 사용시 권선의 절연이 열화되어 모터가 파손될 수 있습니다.

Dimensions

LEAD WIRE TYPE

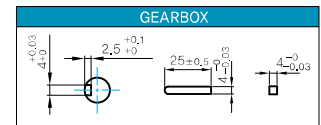
MOTOR MODEL: 9IDD□-60F-A (GENERAL FAN)



MOTOR OUTPUT SHAFT

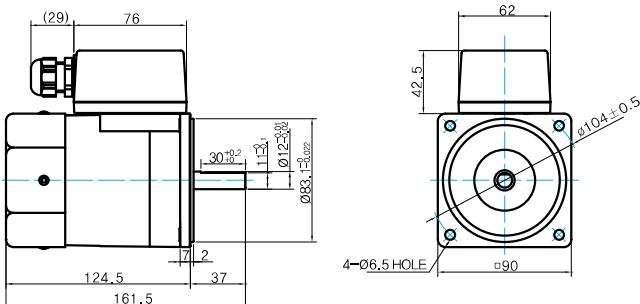
MODEL	SPEC
D-CUT TYPE 9IDD□-60F-A	
KEY TYPE 9IDK□-60F-A	

KEY SPEC



TERMINAL BOX TYPE

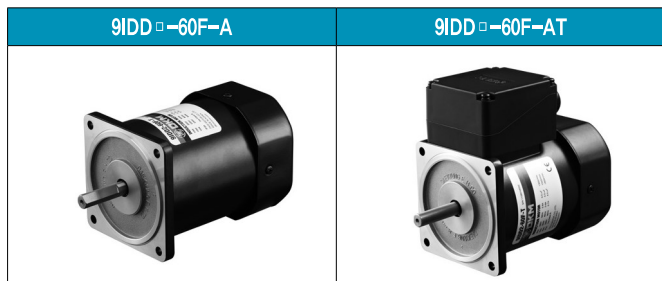
MOTOR MODEL: 9IDD□-60F-AT (GENERAL FAN)



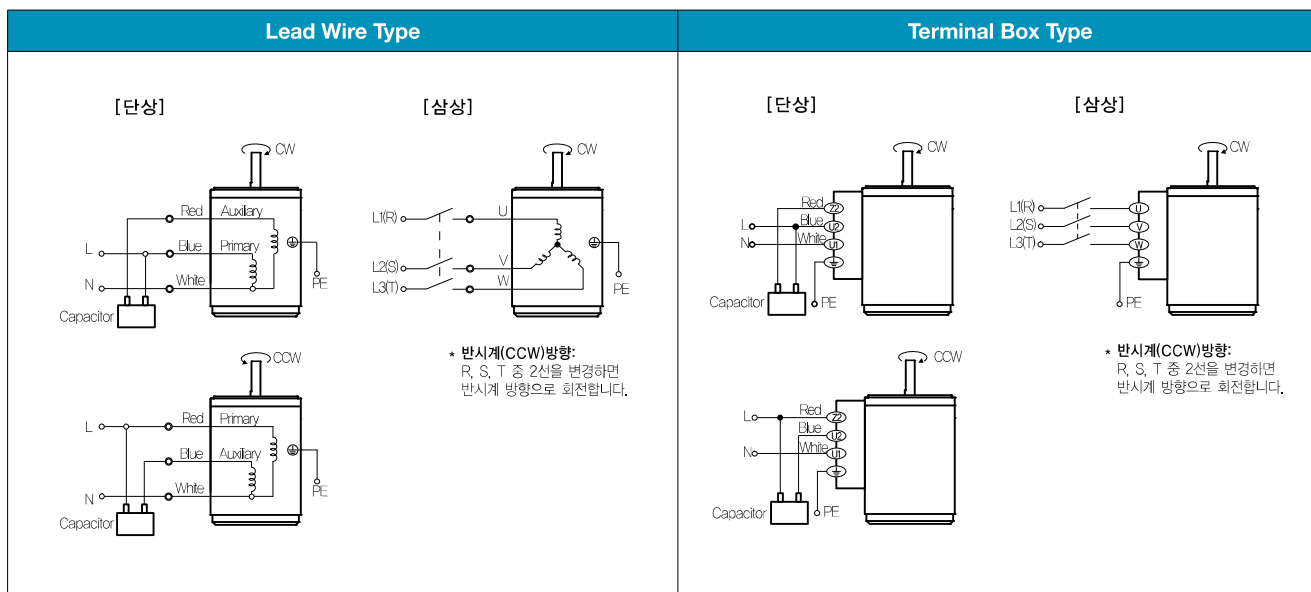
WEIGHT

PART	WEIGHT(Kg)
MOTOR	2.65

Motor Images



결선도



- 회전방향은 모터 축 측에서 본 방향을 나타냅니다.
- CW는 시계방향, CCW는 반시계방향입니다.
- 단상 모터의 회전방향 전환은 모터 정지 후에 실시하여 주십시오. 모터 회전 중에 회전방향을 전환하면 방향이 전환되지 않거나 시간이 지체되어 전환되는 경우가 있습니다.